



ADONY VÁROS POLGÁRMESTERE



Tel.: 25/504-550; Fax: 25/504-555

H-2457 Adony, Kossuth u. 4.* e-mail: adony.ronyecz@invitel.hu

Előterjesztést készítette: Marcziné Domján Szilvia

7. napirend

Előterjesztés

Adony Város Önkormányzat Képviselő-testületének 2017. október 5-i ülésére

Tárgy: Árpád u. 1/b. szám alatti önkormányzati ingatlan nyílászáró cseréje

Tisztelt Képviselő-testület!

Tájékoztatom a Tisztelt Képviselő-testületet, hogy az Árpád u. 1/b. számú önkormányzati lakás felújításra szorul, a településre érkező fiatal pedagógus lakhatásának biztosítása érdekében.

A nyílászárók cseréjének költsége az árajánlatok alapján (mely tartalmazza a régi nyílászárók kibontását, elszállítását, valamint az új ablakok beszerelését) az alábbiak szerint alakul:

ssz.	Megnevezés	Bruttó összeg
1.	Sipos Tamás e.v.	582.730,- Ft
2.	aluPlus Kft.	744.233,- Ft
3.	M-OKNÁ Magyarország Kft.	622.917,- Ft

Az árak bruttó árak.

A beérkezett árajánlatok közül a legkedvezőbb Sipos Tamás ajánlata, mely egyben a legolcsóbb is. Kérem a Tisztelt Képviselő-testületet, hogy az árajánlatok alapján vitassa meg az előterjesztést és fogadja el a határozati javaslatot.

Adony 2017. szeptember 20.


Ronyecz Péter
polgármester



Határozati javaslat

Adony Város Önkormányzat Képviselő-testülete a 2457 Adony Árpád u. 1/b számú önkormányzati lakás nyílászárói cseréjének elvégzésével Sipos Tamás egyéni vállalkozót (címe: 2457 Adony, Diófa u. 12., adószám: 67100451-2-27) bízza meg a mellékelt vállalkozási szerződésben meghatározott feltételekkel.

A képviselő-testület az összesen bruttó 582.730,-Ft-ot az önkormányzat 2017. évi tartalék előirányzat terhére biztosítja.

A Képviselő-testület felhatalmazza a polgármestert a mellékelt vállalkozási szerződés aláírására.

Felelős: Ronyecz Péter polgármester

Határidő: azonnali

Vállalkozási szerződés (tervezet)

amely létrejött egyrészről

Adony Város Önkormányzata (2457 Adony, Kossuth L. u. 4., képviseli: **Ronyecz Péter polgármester**), mint megrendelő (a továbbiakban: Megrendelő), másrészről

Sipos Tamás e.v (székhelye: 2457 Adony, Diófa u.12., nyilvántartási száma: 43338288, adószáma: 67100451-1-27, számlavezető pénzügyintézet neve: CIB Bank bankszámlaszáma: 10700574-65559543-51100005, képviseli Sipos Tamás), mint vállalkozó (a továbbiakban: **vállalkozó** (a továbbiakban: Vállalkozó), a továbbiakban együtt: Szerződő Felek között az alulírott helyen és napon, az alábbi feltételekkel:

- 1.) Megrendelő Adony Város Önkormányzat Képviselő-testületénekszámú határozata alapján jelen szerződésben foglaltak szerint megrendeli, a Vállalkozó pedig elvállalja a **2457 Adony Árpád u. 1/b. számú önkormányzati lakás nyílászáróinak cseréjét.**
- 2.) Vállalkozó a megrendelést elvállalja és kijelenti, hogy a szolgáltatás teljesítéséhez szükséges szakértelemmel és jogosítványokkal rendelkezik.
- 3.) **A feladat teljesítésének határideje: 2017.**
- 4.) A feladat szerződésszerű teljesítését követően kerül átutalásra **582.730,- Ft** vállalkozói díj, amely magában foglalja Vállalkozónak a szolgáltatás teljesítésével összefüggésben összesen felmerült és igazolt költségét. A vállalkozási díj forrása Adony Város önkormányzat 2017. évi tartalék terhére.
- 5.) Megrendelő a vállalkozási díjat a teljesítési igazolás kibocsátása után kiállított számla alapján, annak kézhezvételétől számított 15 banki napon belül Vállalkozó CIB Banknál vezetett **10700574-65559543-51100005 számú** bankszámlájára történő átutalással fizeti meg.
- 6.) A szolgáltatás teljesítéséről Megrendelő képviselője (polgármester) a szerződésszerű teljesítést követően 8 munkanapon belül szakmai teljesítési igazolást állít ki, amelynek aláírásával nyilatkozik a teljesítés elfogadásáról.

Megrendelő részéről a teljesítés igazolására jogosult személy: Ronyecz Péter polgármester.

7.) Szerződő Felek a teljesítés folyamán a következők szerint működnek együtt:

- a. Megrendelő és Vállalkozó az 5. pontban meghatározott kapcsolattartó személyek útján folyamatosan konzultálnak egymással. Ennek során Vállalkozó tájékoztatása alapján áttekintik a munka előrehaladását, kölcsönösen felvethetik esetleges kiegészítő adatszolgáltatási kéréseiket, közösen mérlegelik a felmerülő megoldási alternatívákat.

Vállalkozó részéről Megrendelővel a kapcsolatot Sipos Tamás tartja.

8.) Szerződő Felek a vállalkozó részéről történő késedelmes teljesítésre vonatkozóan az alábbiak szerint rendelkeznek:

- a. Amennyiben Vállalkozó az 1.) pontban meghatározott feladat elvégzésével késedelembe esik, a vállalkozói díja a késedelem minden napjával 5 %-kal csökken.
- b. Megrendelő maximálisan 10 nap – szankcióval terhelt – késedelmet tud elfogadni és ily módon napját végső és elállásra jogosító határidőnek tekinti.
- c. Vállalkozó tudomásul veszi, hogy a végső határidő eredménytelen eltelte esetén a Megrendelő jogosult minden térítési igény nélkül a szerződéstől elállni.

9.) Az 1.) pontban meghatározott bármely részfeladat hibás teljesítése esetén Megrendelő jogosult a szerződést – az azt követő részfeladatok tekintetében támasztható térítési igény nélkül – felmondani.

10.) Vállalkozó alvállalkozót a szerződés teljesítése során Megrendelő írásbeli hozzájárulása nélkül nem vehet igénybe. A jogszerűen igénybe vett alvállalkozóért Vállalkozó úgy felel, mintha a munkát maga látta volna el, alvállalkozó jogosulatlan igénybevétele esetén pedig felelős minden olyan kárért is, amely anélkül nem következett volna be.

11.) Szerződő Felek adataik védelme tekintetében a következőkről állapotodnak meg: Mindkét fél gondoskodik a megrendelés teljesítése során tudomására jutott vagy hozott információk bizalmas kezeléséről, és felelősséget vállal az ennek elmulasztásával okozott károkért. Vállalkozó kötelezettséget vállal arra, hogy a szerződés lejártá után is bizalmasan kezeli a teljesítés alatt tudomására jutott, Megrendelőre vonatkozó információkat.

12.) Vállalkozó köteles a Megrendelőt minden olyan körülményről haladéktalanul értesíteni, amely a feladat kellő időre történő elvégzését veszélyezteti, vagy gátolja. Vállalkozó felelősséggel tartozik az értesítés elmulasztásáról eredő kárért.

13.) Vállalkozót a megrendelés teljesítése során tudomására jutott minősített vagy más titkot képező, illetőleg nem nyilvános, bizalmas adatok és információk, továbbá a személyes adatok, információk tekintetében az ezekre vonatkozó jogszabályi előírásoknak megfelelően titoktartási kötelezettség terheli.

14.) Vállalkozó tudomásul veszi

- a. az államháztartásról szóló jogszabályoknak megfelelően a Megrendelő, illetve az Állami Számvevőszék ellenőrzési jogosultságát,
- b. az államháztartásról szóló jogszabályok alapján a szerződés lényeges tartalmáról szóló tájékoztatást az üzleti titokra való hivatkozással nem tagadhatja meg,
- c. hogy a Ptk. 81. § (4) bekezdése értelmében kérésre köteles a szerződéssel összefüggő és a Ptk. 81. § (3) bekezdés alapján közérdekből nyilvános adatokra vonatkozó tájékoztatást megadni.

15.) A szerződésben nem szabályozott kérdésekben a Ptk. vonatkozó rendelkezései, (további jogszabályok rendelkezései) az irányadók.

16.) Szerződő Felek kijelentik, hogy a jelen szerződésből eredő vitás kérdéseket elsődlegesen tárgyalásos úton, egyeztetéssel kívánják rendezni, melyek eredménytelensége esetére kikötik – hatáskörtől függően – Dunaújvárosi Járásbíróság vagy a Székesfehérvári Törvényszék kizárólagos illetékességét.

Felek a szerződést elolvasták, azt közösen értelmezték, és mint akaratukkal mindenben megegyezőt, jóváhagyólag aláírták.

Adony, 2017.....

.....
megrendelő

.....
vállalkozó

.....
pénzügyi ellenjegyző

Sipos Tamás
Nyílászáró-és árnyékolástechnikai szerelő
2457 Adony, Diófa u. 12.
Adószám: 67100451-2-27
Nyilvántartási szám: 43338288
Számlaszám: 11600006-00000000-78048971 Erste Bank

Tisztelt Árajánlatkérő!

Az árajánlat fehér, műanyag, kétrétegű üvegezésű nyílászárókra vonatkozik.

Tartalmazza a régi nyílászárók kibontását, elszállítását, új ablakok beépítését.

Nem tartalmazza a fürdőszoba illetve wc ablak nyílás nagyobbítását ésáthelyezését!

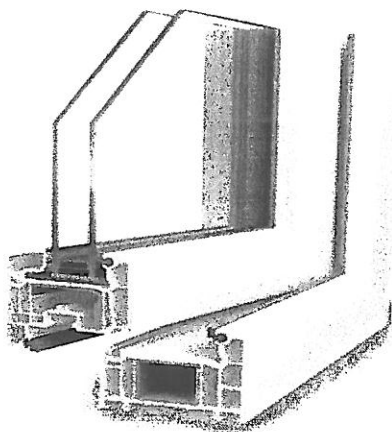
Az árak bruttó árak.

A gyártás kb 3hét.

A megrendelés az ár 50%-ának átvétele után indul.

FŐBB MŰSZAKI PARAMÉTEREK VEKA ABLAKOK ÉS ERKÉLYAJTÓK ESETÉN:

Tok: 70 mm-es, 5 kamrás ("A" kategória, 3 mm-es falvastagság!).



Szárny: 70 mm-es, egyenes vonalvezetésű szárny, vagy opcionálisan 79 mm-es, design szárny (vízvetős, "A" kategória, 3 mm-es falvastagság!).

Hőszigetelt üveg: 24 mm-ig (2 rétegű: $U_g = 1.0 \text{ W/m}^2\text{K}$)

Sipos Tamás
Nyílászáró-és árnyékolástechnikai szerelő
2457 Adony, Diófa u. 12.
Adószám: 67100451-2-27
Nyilvántartási szám: 43338288
Számlaszám: 11600006-00000000-78048971 Erste Bank

Gumitömítés: fehér szerkezeteknél szürke, színes szerkezeteknél szürke, fekete, vagy karamell.

Vasalat: ROTO NT alapbiztonság, kiemelés gátlóval, huzat biztosítóval, opcionálisan részsellőzővel.

Pánt: ROTO NT erősített ablakpántok a 3 rétegű üvegekhez is.

Acélmerevítés: minden esetben gyári vagy gyári geometriájú acélmerevítéssel, minden egyes profilhoz a VEKA által tesztelt megfelelő inercia értékekkel.

Színek: fehér ill.renolit

Utcafronti ablak(125*160) középfelnyíló-bukó nyíló kivitelben: 60900 Ft

Munkadíj: 13000 Ft

Műanyag, szúnyoghálós redőny: 25000 Ft,+ munkadíja : 5000 Ft

Külső-belső párkányok, felhelyezve:8300 Ft

Kőműves visszajavítás, anyaggal, munkadíjjal: 12000 Ft

Spejz ablak (50*50) bukó-nyíló kivitelben: 19048 Ft

Munkadíja 6800 Ft

Külső-belső párkányok, felhelyezve: 4500Ft

Kőműves visszajavítás: 4000 Ft

Erkélyfal(150*160/77*250) középfelnyíló-bukó nyíló ablak, bukó nyíló erkélyajtóval: 129902 Ft

Munkadíj: 28590 Ft Ft

Műanyag, szúnyoghálós redőny ablakra: 29000 Ft, +munkadíja: 4500 Ft

Sipos Tamás
Nyílászáró-és árnyékolástechnikai szerelő
2457 Adony, Diófa u. 12.
Adószám: 67100451-2-27
Nyilvántartási szám: 43338288
Számlaszám: 11600006-00000000-78048971 Erste Bank

Műanyag sima redőny, erkélyajtóra: 16150 Ft, +munkadíja: 4500 Ft

Külső-belső párkányok, felhelyezve: 8300 Ft

Kőműves visszajavítás, anyaggal, munkadíjjal: 15000 Ft

Hálószoba ablak (130*160) közepfelnyíló-bukó nyíló kivitelben: 61400 Ft

Munkadíj: 13500 Ft

Műanyag, szúnyoghálós redőny: 25000 Ft, +munkadíja :5000 Ft

Külső-belső párkányok, felhelyezve: 8300 Ft

Kőműves visszajavítás, anyaggal, munkadíjjal: 12000 Ft

Wc ablak(50*70) bukó-nyíló kivitelben: 20220 Ft

Munkadíja: 6800 Ft

Külső-belső párkány felhelyezve: 4500 Ft

Fürdőszoba ablak(50*70) bukó-nyíló kivitelben: 20220 Ft

Munkadíja: 6800 Ft

Külső-belső párkány felhelyezve: 4500 Ft

Összesen, ablakok, redőnyök, párkányok, beszerelve: 539730 Ft

Kőműves munka, anyaggal, munkadíjjal: 43000 Ft

Sipos Tamás
Nyílászáró-és árnyékolástechnikai szerelő
2457 Adony, Diófa u. 12.
Adószám: 67100451-2-27
Nyilvántartási szám: 43338288
Számlaszám:11600006-00000000-78048971 Erste Bank

Adony, 2017.07.30.

Tisztelettel:

Sipos Tamás

06 20 381 8104

Eladó:

aluPlus Kft.

Csanádi Sándor 0630-3365556

2490. Pustaszabolcs, Szilágyi E. u 68

adósz.:25534388-2-07

Az árajánlat fehér, műanyag, kétrétegű üvegezésű nyílászárókra vonatkozik.

Tartalmazza a régi nyílászárók kibontását, elszállítását, új ablakok beépítését.

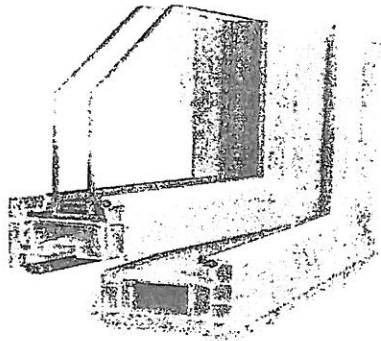
Az árak bruttó árak.

A gyártás kb 2-3hét.

A megrendelés az ár 50%-ának átvétele után indul.

FŐBB MŰSZAKI PARAMÉTEREK VEKA ABLAKOK ÉS ERKÉLYAJTÓK ESETÉN:

Tok: 70 mm-es, 5 kamrás ("A" kategória, 3 mm-es falvastagság!).



Szárny: 70 mm-es, egyenes vonalvezetésű szárny, vagy opcionálisan 79 mm-es, design szárny (vízvetős, "A" kategória, 3 mm-es falvastagság!).

Hőszigetelt üveg: 24 mm-ig (2 rétegű: $U_g = 1.0 \text{ W/m}^2\text{K}$)

Gumitömítés: fehér szerkezeteknél szürke, színes szerkezeteknél szürke, fekete, vagy karamell.

Vasalat: ROTO NT alapbiztonság, kiemelés gátlóval, huzat biztosítóval, opcionálisan részsellőzővel.

Pánt: ROTO NT erősített ablakpántok a 3 rétegű üvegekhez is.

Acélmerevítés: minden esetben gyári vagy gyári geometriájú acélmerevítéssel, minden egyes profilhoz a VEKA által tesztelt megfelelő inercia értékekkel.

Színek: fehér ill. renolit

Utcafronti ablak(125*160) középfelnyíló-bukó nyíló kivitelben: 70035

Munkadíj: 14950

Műanyag, szúnyoghálós redőny: 28750+5750munkadíj

Külső-belső párkányok, felhelyezve: 9545

Kőműves visszajavítás, anyaggal, munkadíjjal: 13800

Spejz ablak (50*50) bukó-nyíló kivitelben: 21905

Munkadíja 7820

Külső-belső párkányok, felhelyezve: 5175

Kőműves visszajavítás: 4600

Erkélyfal(150*160/77*250) középfelnyíló-bukó nyíló ablak, bukó nyíló erkélyajtóval: 149387

Munkadíj: 32878

Műanyag, szúnyoghálós redőny ablakra: 33350 +munkadíja: 5175

Műanyag sima redőny, erkélyajtóra: 18572 +munkadíja: 5175

Külső-belső párkányok, felhelyezve: 9545

Kőműves visszajavítás, anyaggal, munkadíjjal: 17250

Hálószoza ablak (130*160) középfelnyíló-bukó nyíló kivitelben: 70610

Munkadíj: 15525

Műanyag, szúnyoghálós redőny: 28750 , +munkadíja :: 5750

Külső-belső párkányok, felhelyezve: 9545

Kőműves visszajavítás, anyaggal, munkadíjjal: 13800

Wc ablak(50*70) bukó-nyíló kivitelben: 23253

Munkadíja: 7820

Külső-belső párkány felhelyezve: 5175

Az ablak magasabbra helyezése, valamint méretének megváltoztatása miatt szükséges áthidaló beépítés, valamint külső- belső spaletta javítás, és a régi ablak befalazásának díja: 28750

Fürdőszoba ablak(50*70) bukó-nyíló kivitelben: 23253

Munkadíja: 7520

Külső-belső párkány felhelyezve: 5175

Az ablak magasabbra helyezése, valamint méretének megváltoztatása miatt szükséges áthidaló beépítés, valamint külső- belső spaletta javítás, és a régi ablak befalazásának díja: 28750

Összesen, ablakok, redőnyök, párkányok, beszerelve: 637283

Kőműves munka, anyaggal, munkadíjjal: 106950



M-OKNÁ Magyarország Kft. | H-8000 Székesfehérvár, Berényi út 45.

Tel.: 06-22-78-47-48 | Fax:06-22-78-40-35 | Mob.:06-30-373-27-50

web: www.minosegiablak.hu | e-mail: info@minosegiablak.hu

Marcziné Domján Szilvia

(20) 5504550
domjan@adony.hu

Készítette:
., 2017. 09. 12.

Sárdi Tamás

ÁRAJÁNLAT No: A/2017/4185

Tisztelt Marcziné Domján Szilvia!

Örömmel vettük érdeklődését termékeink iránt, melyekre az Ön által megadott paraméterek szerint az alábbi árajánlatot tesszük.

MŰSZAKI TARTALOM:

VEKA NYÍLÁSZÁRÓKRA 5 ÉV GARANCIÁT VÁLLALUNK!

1 és jótállás és 4 évszavatosság

Típus:

VEKA műanyag nyílászárók tételenként részletezve. VEKA "A" KATEGÓRIÁS 82 AD 7 kamrás (2 tömítéses) ablakok és ajtók, horganyzott acélmerevítéssel.

Vasalat:

Ablakok, erkélyajtók

ROTO NT vasalattal, kiemelés gátlóval, hibásműködtetés gátlóval, opcionálisan résszellőzővel és WK1 ill. WK2 biztonsági szinttel szerelve

Bejárati ajtók, Toló-bukó ajtók, Emelő-toló ajtók

ROTO NT vasalattal, hőhidmentes alumínium küszöbvel, egyenként 120 kg-os 3D-ben állítható pánntal, HOPPE kilinccsel szerelve

Üveg:

Tételenként egyedileg feltüntetve (minden esetben kiemelten hőszigetelt üvegezéssel)

Gumitömítés

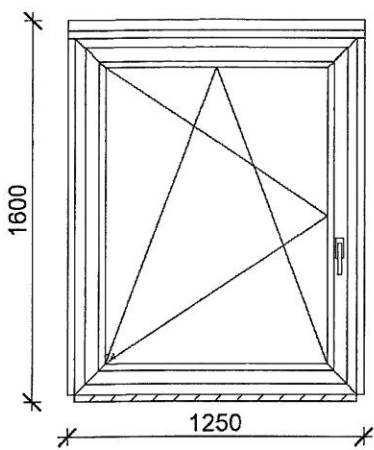
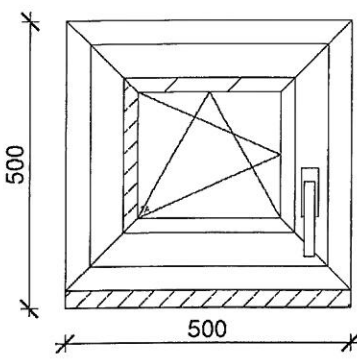
Valódi hármás (VEKA82) szürke gumitömítés fehér szín esetén (egyéb színeknél fekete vagy karamell)

Szín:

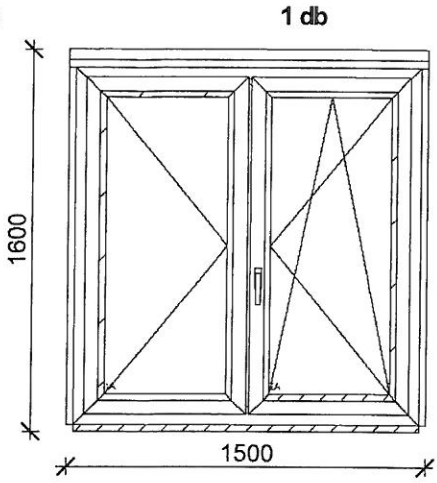
Alap esetben fehér, ettől eltérő esetben tételenként jelölve

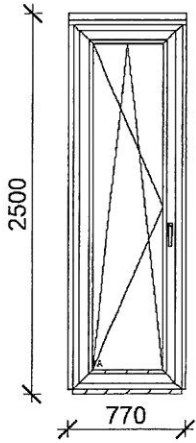
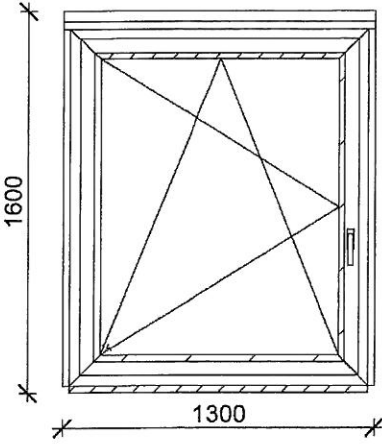
Méret:

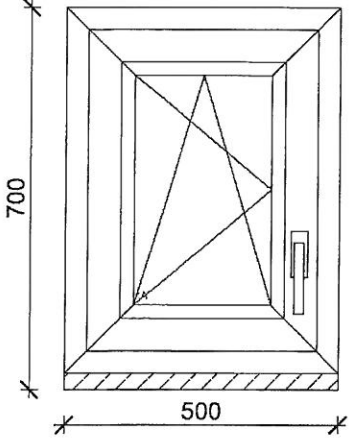
Az árajánlat az ajánlatkérő által megadott méretek, biztosított tervrajz vagy a felmérésünk alapján készült

Tétel	Mennyiség	Megnevezés	Nettó egységár	Nettó ár összesen
<p>1</p> 	1 db	<p>Bukó-Nyíló ablak BALOS (82 AD)</p> <p>Netto listaár: 67 622</p> <p>Engedmény: 33.00 %</p> <p>VEKA82 mm AD (A kategória)</p> <p>Szélesség: 1190 mm Magasság: 1495 mm</p> <p>Szerkezet ára: 51 500</p> <p>Uw: 1.14 W/(m²*K)</p> <p><u>Üveg</u></p> <p>4 - 16 Ar - 4 Low-E 24mm Ug=1.0 <u>Mező</u> 1A <u>Felár</u> 0</p> <p>Látható üveg méret: 940 x 1245</p> <p><u>Vasalat</u></p> <p>ablak BNY balos-standard 1</p> <p><u>Kilincs</u></p> <p>Ablak kilincs FEHÉR, Hoppe Lima 1</p> <p><u>Egyéb kiegészítők</u></p> <p>82MD toktoldó 30mm fehér (bal), 1495 mm 4 186</p> <p>82MD toktoldó 30mm fehér (jobb), 1495 mm 4 186</p> <p>82MD toktoldó 30mm fehér (felül), 1250 mm 3 500</p> <p>82MD toktoldó 45mm fehér (felül), 1250 mm 4 250</p> <p>Párkányfogadó , 1250 mm</p>	45 307	45 307
<p>2</p> 	1 db	<p>Bukó-Nyíló ablak BALOS (82 AD)</p> <p>Netto listaár: 23 100</p> <p>Engedmény: 33.00 %</p> <p>VEKA82 mm AD (A kategória)</p> <p>Szélesség: 500 mm Magasság: 470 mm</p> <p>Szerkezet ára: 23 100</p> <p>Uw: 1.28 W/(m²*K)</p> <p><u>Üveg</u></p> <p>4 - 16 Ar - 4 Low-E 24mm Ug=1.0 <u>Mező</u> 1A <u>Felár</u> 0</p> <p>Látható üveg méret: 250 x 220</p> <p><u>Vasalat</u></p> <p>ablak BNY balos-standard 1</p> <p><u>Kilincs</u></p> <p>Ablak kilincs FEHÉR, Hoppe Lima 1</p> <p><u>Egyéb kiegészítők</u></p> <p>Párkányfogadó , 500 mm</p>	15 477	15 477
Részösszeg			60 784	

Tétel	Mennyiség	Megnevezés	Nettó egységár	Nettó ár összesen																												
Át hozat az előző lapról:				60 784																												
3	1 db	<p>Váltószárnyas Bukó-Nyíló+Nyíló ablak JOBBOS (82AD) Netto listaár: 93 272 Engedmény: 33.00 % VEKA82 mm AD (A kategória) Szélesség: 1440 mm Magasság: 1495 mm Szerkezet ára: 75 600 Uw: 1.19 W/(m²*K)</p> <p><u>Üveg</u></p> <table border="0"> <tr> <td>4 - 16 Ar - 4 Low-E 24mm Ug=1.0</td> <td><u>Mező</u></td> <td><u>Felár</u></td> </tr> <tr> <td>Látható üveg méret: 505 x 1245</td> <td>1A</td> <td>0</td> </tr> <tr> <td>4 - 16 Ar - 4 Low-E 24mm Ug=1.0</td> <td>2A</td> <td>0</td> </tr> <tr> <td>Látható üveg méret: 505 x 1245</td> <td></td> <td></td> </tr> </table> <p><u>Vasalat</u></p> <table border="0"> <tr> <td>ablak BNY jobbos 1.-standard</td> <td>2</td> </tr> <tr> <td>ablak NY balos 2.-standard</td> <td>1</td> </tr> </table> <p><u>Kilincs</u></p> <table border="0"> <tr> <td>Ablak kilincs FEHÉR, Hoppe Lima</td> <td>2</td> </tr> </table> <p><u>Egyéb kiegészítők</u></p> <table border="0"> <tr> <td>82MD toktoldó 30mm fehér (bal), 1495 mm</td> <td>4 186</td> </tr> <tr> <td>82MD toktoldó 30mm fehér (jobb), 1495 mm</td> <td>4 186</td> </tr> <tr> <td>82MD toktoldó 30mm fehér (felül), 1500 mm</td> <td>4 200</td> </tr> <tr> <td>82MD toktoldó 45mm fehér (felül), 1500 mm</td> <td>5 100</td> </tr> <tr> <td>Párkányfogadó , 1500 mm</td> <td></td> </tr> </table>	4 - 16 Ar - 4 Low-E 24mm Ug=1.0	<u>Mező</u>	<u>Felár</u>	Látható üveg méret: 505 x 1245	1A	0	4 - 16 Ar - 4 Low-E 24mm Ug=1.0	2A	0	Látható üveg méret: 505 x 1245			ablak BNY jobbos 1.-standard	2	ablak NY balos 2.-standard	1	Ablak kilincs FEHÉR, Hoppe Lima	2	82MD toktoldó 30mm fehér (bal), 1495 mm	4 186	82MD toktoldó 30mm fehér (jobb), 1495 mm	4 186	82MD toktoldó 30mm fehér (felül), 1500 mm	4 200	82MD toktoldó 45mm fehér (felül), 1500 mm	5 100	Párkányfogadó , 1500 mm		62 492	62 492
4 - 16 Ar - 4 Low-E 24mm Ug=1.0	<u>Mező</u>	<u>Felár</u>																														
Látható üveg méret: 505 x 1245	1A	0																														
4 - 16 Ar - 4 Low-E 24mm Ug=1.0	2A	0																														
Látható üveg méret: 505 x 1245																																
ablak BNY jobbos 1.-standard	2																															
ablak NY balos 2.-standard	1																															
Ablak kilincs FEHÉR, Hoppe Lima	2																															
82MD toktoldó 30mm fehér (bal), 1495 mm	4 186																															
82MD toktoldó 30mm fehér (jobb), 1495 mm	4 186																															
82MD toktoldó 30mm fehér (felül), 1500 mm	4 200																															
82MD toktoldó 45mm fehér (felül), 1500 mm	5 100																															
Párkányfogadó , 1500 mm																																
Részösszeg				123 276																												



Tétel	Mennyiség	Megnevezés	Nettó egységár	Nettó ár összesen
		Áthozat az előző lapról:		123 276
4	1 db	 <p>Bukó-Nyíló erkélyajtó BALOS (82 AD) Netto listaár: 76 886 Engedmény: 33.00 % VEKA82 mm AD (A kategória) Szélesség: 710 mm Magasság: 2395 mm Szerkezet ára: 58 700 Uw: 1.17 W/(m²*K)</p> <p><u>Üveg</u> <u>Mező</u> <u>Felár</u> 4 - 16 Ar - 4 Low-E 24mm Ug=1.0 1A 0 Látható üveg méret: 460 x 2145</p> <p><u>Vasalat</u> ablak BNY balos-standard 1</p> <p><u>Kilincs</u> Ablak kilincs FB-ÉR, Hoppe Lima 1</p> <p><u>Egyéb kiegészítők</u> 82MD toktoldó 30mm fehér (bal), 2395 mm 6 706 82MD toktoldó 30mm fehér (jobb), 2395 mm 6 706 82MD toktoldó 30mm fehér (felül), 770 mm 2 156 82MD toktoldó 45mm fehér (felül), 770 mm 2 618 Párkányfogadó , 770 mm</p>	51 514	51 514
5	1 db	 <p>Bukó-Nyíló ablak BALOS (82 AD) Netto listaár: 70 532 Engedmény: 33.00 % VEKA82 mm AD (A kategória) Szélesség: 1240 mm Magasság: 1495 mm Szerkezet ára: 54 100 Uw: 1.14 W/(m²*K)</p> <p><u>Üveg</u> <u>Mező</u> <u>Felár</u> 4 - 16 Ar - 4 Low-E 24mm Ug=1.0 1A 0 Látható üveg méret: 990 x 1245</p> <p><u>Vasalat</u> ablak BNY balos-standard 1</p> <p><u>Kilincs</u> Ablak kilincs FB-ÉR, Hoppe Lima 1</p> <p><u>Egyéb kiegészítők</u> 82MD toktoldó 30mm fehér (bal), 1495 mm 4 186 82MD toktoldó 30mm fehér (jobb), 1495 mm 4 186 82MD toktoldó 30mm fehér (felül), 1300 mm 3 640 82MD toktoldó 45mm fehér (felül), 1300 mm 4 420 Párkányfogadó , 1300 mm</p>	47 256	47 256
Részösszeg				222 046

Tétel	Mennyiség	Megnevezés	Nettó egységár	Nettó ár összesen
Áthozat az előző lapról:				222 046
6	2 db	 <p>Bukó-Nyíló ablak BALOS (82 AD) Nettó listaár: 24 100 Engedmény: 33.00 % VEKA82 mm AD (A kategória) Szélesség: 500 mm Magasság: 670 mm Szerkezet ára: 24 100 Uw: 1.27 W/(m²*K)</p> <p><u>Üveg</u> 4 - 16 Ar - 4 Low-E 24mm Ug=1.0 Látható üveg méret: 250 x 420</p> <p><u>Vasalat</u> ablak BNY balos-standard 1</p> <p><u>Kilincs</u> Ablak kilincs FEHÉR, Hoppe Lima 1</p> <p><u>Egyéb kiegészítők</u> Párkányfogadó , 500 mm</p>	16 147	32 294
7	1 db	Külsőtokos műanyag redőny, szúnyoghálóval, szélesség: 1250 mm, magasság: 1600 mm / fehér színben	24 333	24 333
8	1 db	Külsőtokos műanyag redőny, szúnyoghálóval, szélesség: 1500 mm, magasság: 1600 mm / fehér színben	29 199	29 199
9	1 db	Külsőtokos műanyag redőny, szúnyoghálóval, szélesség: 1300 mm, magasság: 1600 mm / fehér színben	25 306	25 306
10	1 db	Külsőtokos műanyag redőny, szélesség: 770 mm, magasság: 2500 mm / fehér színben	13 667	13 667
11	1 db	Alumínium falcos szúnyogháló, fehér színben, szélesség: 500 mm, magasság: 500 mm / fehér színben	4 755	4 755
12	2 db	Alumínium falcos szúnyogháló, fehér színben, szélesség: 500 mm, magasság: 700 mm / fehér színben	4 755	9 510
13	1 db	Kamrás PVC könyöklő 150mm, vegzaroval, hossz: 1250 mm	1 838	1 838
14	2 db	Kamrás PVC könyöklő 150mm, vegzaroval, hossz: 500 mm	1 035	2 070
15	1 db	Kamrás PVC könyöklő 150mm, vegzaroval, hossz: 1500 mm	2 105	2 105
16	1 db	Kamrás PVC könyöklő 150mm, vegzaroval, hossz: 1300 mm	1 891	1 891
17	1 db	Alumínium párkány extrudált 195mm, vegzaroval, hossz: 1250 mm	4 558	4 558
18	2 db	Alumínium párkány extrudált 195mm, vegzaroval, hossz: 500 mm	2 015	4 030
19	1 db	Alumínium párkány extrudált 195mm, vegzaroval, hossz: 1500 mm	5 405	5 405
Részösszeg				383 007

Tétel	Mennyiség	Megnevezés	Nettó egységár	Nettó ár összesen
		Áthozat az előző lapról:		383 007
20	1 db	Alumínium párkány extrudált 195mm, vegzaroval, hossz: 1300 mm	4 727	4 727

Kedvezmény az ÁFA-val növelt listaárból: 118 576

ÖSSZESÍTŐ

Nettó összeg	387 734 Ft
Beépítés	54 992 Ft
Bontás	9 165 Ft
Párkány beépítés	9 595 Ft
Redony beépítés	20 000 Ft
Szűnyogháló beépítés	9 000 Ft
Nettó végösszeg	490 486 Ft
+ ÁFA (27.0%)	132 431 Ft
Bruttó végösszeg	622 917 Ft

Fizetési feltételek: megrendeléskor a bruttó anyagár 50%-a, a hátralévő 50% készre jelentéskor, illetve átvételkor. A beépítési díj a mindenkor befejezett munkafázis(ok) után kifizetendő a szerződésben részletezettek alapján.

Amennyiben a kivitelezés E-napló köteles, úgy annak ügyintézési díja 20.000 Ft + Áfa, azaz 25.400 Ft bruttó.

Ányékolástechnikai termékekre 1 év garanciát vállalunk.
Smart Home redőnymotorokra 5 évgaranciát vállalunk.
Beltéri ajtókra 1 év garanciát vállalunk.

., 2017.09.12.

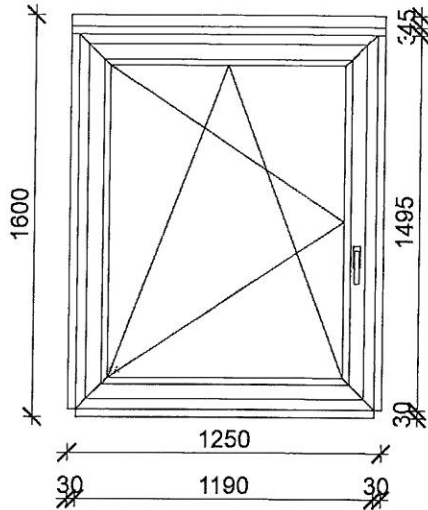
NYÍLÁSZÁRÓ ÁTTEKINTŐ

Árajánlat száma:
Ügyfél:

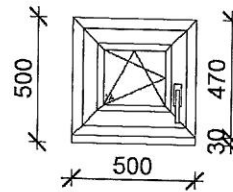
A/2017/4185
Marcziné Domján Szilvia

Oldalszám: 7/8

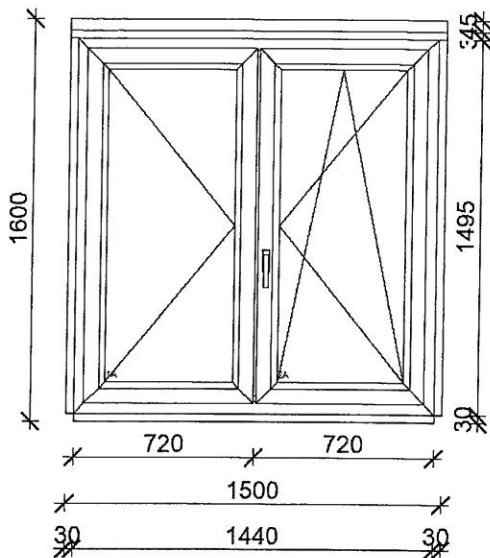
Tétel 1: 1 db
Bukó-Nyíló ablak BALOS (82 AD)



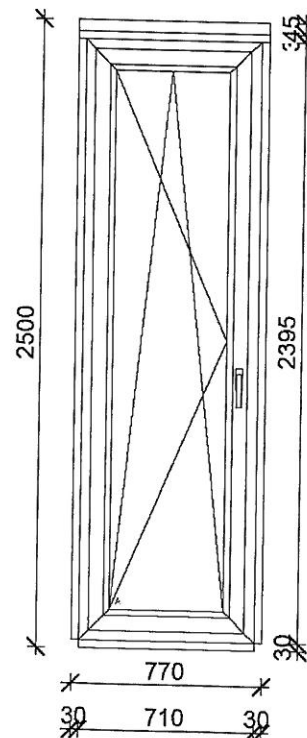
Tétel 2: 1 db
Bukó-Nyíló ablak BALOS (82 AD)



Tétel 3: 1 db
Váltószárnyas Bukó-Nyíló+Nyíló ablak JOBBOS (82AD)



Tétel 4: 1 db
Bukó-Nyíló erkélyajtó BALOS (82 AD)



Tétel 5: 1 db
Bukó-Nyíló ablak BALOS (82 AD)

Tétel 6: 2 db
Bukó-Nyíló ablak BALOS (82 AD)

